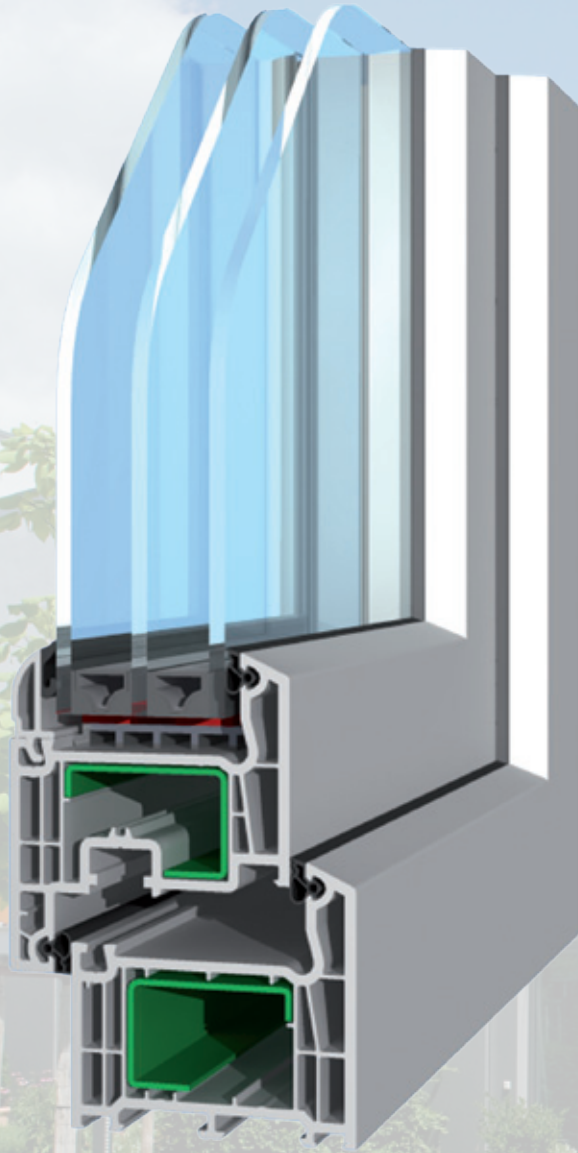


Rundum attraktiv und modern

All around attractive and modern

AD
A



*bis zu/up to
 $U_w = 0,90 \text{ W/m}^2\text{K}$



AD flächenversetzt
AD recessed

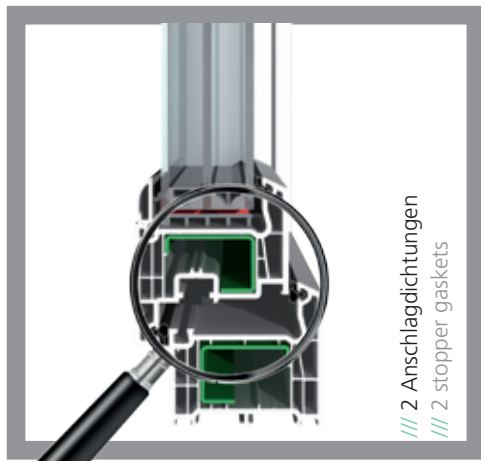


AD halb flächenversetzt
AD semi-recessed



AD rund
AD round

* 44 mm Glas 0,6 W/m²K
Swisspacer V



/// 2 Anschlagdichtungen
/// 2 stopper gaskets

/// 5-Kammersystem und 2 Anschlagdichtungen:

Verhindern Wärmebrücken und Schallübertragungen.

/// Optimaler Schutz bei Wind und Wetter:

In den Ecken verschweißte Anschlagdichtungen gewährleisten wirksamen Witterungsschutz.

/// Maximale Stabilität:

Stahlverstärkungen garantieren sichere und dauerhafte Funktion sowie lange Lebensdauer.

/// Zukunftssichere Lösungen:

Das AD-Fenstersystem ermöglicht moderne Lösungen für interessante Fenster- und Türgestaltungen.

/// Besonders pflegeleicht und extrem witterungsbeständig:

Durch Qualitätskunststoff mit hochverdichteter Oberflächenstruktur.

/// Farblich variabel:

Hochwertige Folienbeschichtungen bieten eine große Farbauswahl. Lieferbar in vielen Standardfarben und Dekoren. Auf Anfrage auch als individuelle RAL-Farbe möglich.

/// Einsatzbereiche:

Dreh-, Kipp-, Dreh-Kipp-Fenster, Nebeneingangstür, Falt- oder PSK-Tür

/// Technische Daten:

bis zu $U_w = 0,90 \text{ W/m}^2\text{K}$
je nach Verglasung möglich
Schallschutz bis 46 dB
Einbruchhemmung bis RC 2

/// A 5-chamber profile and 2 stopper gaskets:

Ensure excellent thermal insulation and sound protection.

/// Excellent protection of wind and driving rain:

Stopper gasket offer effective weather protection.

/// Maximum stability:

Large steel reinforcements guarantee reliable functioning and a long service life.

/// Future-proof solutions:

The AD window system enables modern solutions for attractive window- and door design.

/// Particularly easy to clean and weather-proof:

Due to high-quality PVC with a compressed surface structure.

/// Many colour variations:

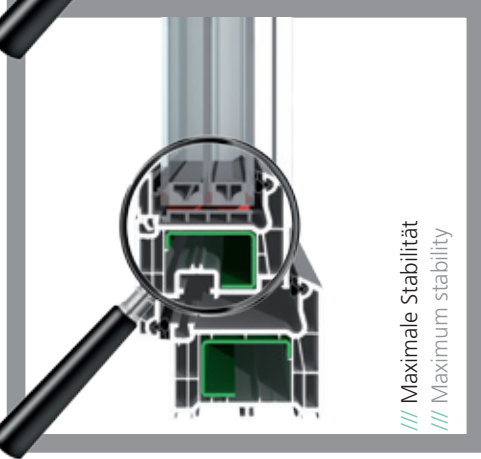
High-quality foil coatings offer a wide selection of colours. Available in many standard colours and decors. Custom RAL colours are also available upon request.

/// Areas of application:

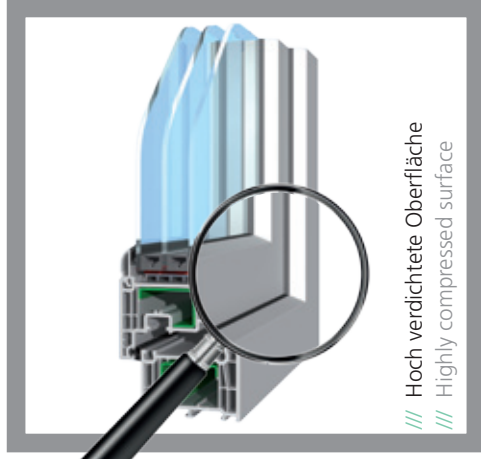
Side and bottom hung windows, tilt- and turn windows, secondary entrance doors, folding or tilt- and slide doors

/// Technical data:

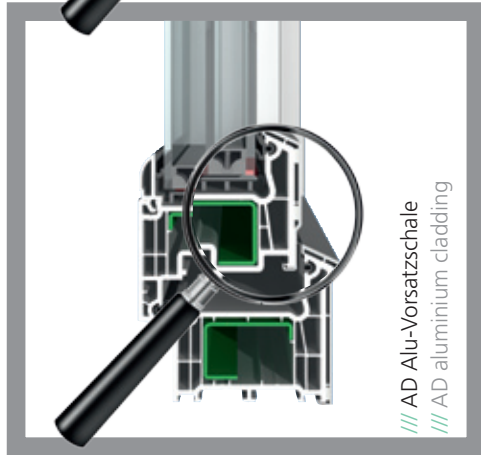
up to $U_w = 0,90 \text{ W/m}^2\text{K}$
depending on glazing
Noise protection up to 46 dB
Burglary resistance class 2



/// Maximale Stabilität
/// Maximum stability



/// Hoch verdichtete Oberfläche
/// Highly compressed surface



/// AD Alu-Vorsatzschale
/// AD aluminium cladding

/// Aluminium-Vorsatzschale:

Moderne Alu-Optik für die dekorative Fenstergestaltung.

/// Farbvielfalt:

Elegant, klassisch oder modern.
Breites Spektrum an Farbvarianten.

/// Optimale Witterungsbeständigkeit:

Besonders widerstandsfähig und witterungsbeständig durch aufgeklippte Alu-Vorsatzschale.

/// Aluminium cladding:

Modern aluminium look for decorative window designs.

/// Variety of colours:

Elegant, classic or modern look.
Broad portfolio of colours.

/// Optimal weather protection:

Extremely resistant to external or weather influences thanks to clip-on cladding.

